



**CSR 9120**

**FOLIEWIKKELMACHINE**

**CYKLOP**<sup>®</sup>  
GLOBAL PACKAGING SOLUTIONS

STRAPPING  
WRAPPING  
CODING  
TAPING

## CSR 9120

## FOLIEWIKKELMACHINE

De palletwikkelaar CSR 9120 kan gemakkelijk in een bestaande of nieuwe lijn worden geïntegreerd. Deze foliewikkelaar zorgt ervoor dat de totale kosten in uw productielijn zullen dalen door gebruik van folie met een hoog voorrek percentage en de zeer hoge werksnelheid.

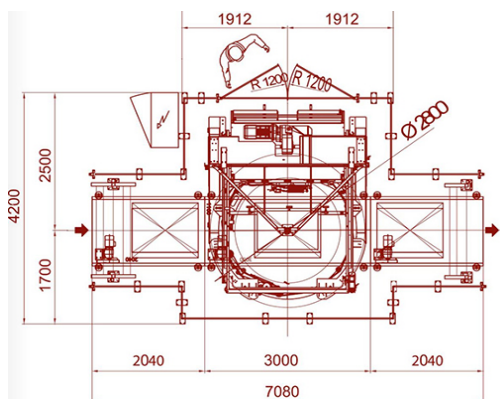
De CSR 9120 is een onderhoudsvriendelijke machine, kan tot 120 pallets per uur wikkelen en de folie is eenvoudig te vervangen door het snel-laad systeem. Een hoekopzetter kan voor extra stevigheid aan de machine worden toegevoegd.

### Voordelen

- 2 koloms portaal met bewegende ring.
- Externe voorrek, zonder elektrische sleepcontacten, voorrek 160% tot 300%
- Verwerkt tot 120 pallets per uur
- Wikkelsnelheid 65 rpm
- Zeer toegankelijke foliewagen
- Mogelijkheid om in de ring te stapelen
- Voorzien van valbeveiliging voor een zeer snelle afschakeling

### Opties

- Anti corrosiebehandeling
- Voor ladingen tot 3000 mm hoog
- Automatische rolwissel
- Jumbo rollen
- Aandrukplaat
- Twin uitvoering voor 25% hogere capaciteit
- Hoekopzetter
- Bandenrol wikkelen
- Vergrote ring voor grote ladingen tot maximaal 1.600 x 1.600
- Palletheffer
- Seal unit met contrastplaat
- Topvel dispenser (inside)



[> Klik hier voor een video van de CSR 9120 <](#)

### Technische gegevens:

|  |                            |
|--|----------------------------|
| Totaal geïnstalleerd vermogen                | 12 kW - 13 kW met topsheet |
| Standaardspanning                            | 400 V - 50 Hz - 3 PH+N+G   |
| Bescherming op elektrisch systeem en motoren | IP 54                      |
| Max. pallet afmetingen                       | 1200 x 1200 mm             |
| Standaard pallethoogte                       | 2000 mm                    |
| Maximale draaisnelheid                       | 65 rpm                     |
| Capaciteit per uur                           | Tot 120 pallets per uur    |
| Bedrijfsdruk                                 | 6 Bar                      |

Cyklop BV  
Benjamin Franklinstraat 5  
8013 NC Zwolle

+31 (0)38-4675800  
[www.cyklop.nl](http://www.cyklop.nl)  
[info@cyklop.nl](mailto:info@cyklop.nl)

**CYKLOP**<sup>®</sup>  
GLOBAL PACKAGING SOLUTIONS

STRAPPING  
WRAPPING  
CODING  
TAPING